

建設工事仕様書

1 工事番号	02-R7KH4-038
2 工事名	配水管布設替工事小泉東和苑（第1工区）
3 工事場所	大和郡山市 小泉町 地内
4 工事期間	着手の日から 令和9年1月14日 まで
5 工事概要	工事延長 L=788.1m 仮設工 1式 HPPE管布設φ100 L=377.1m HPPE管布設φ75 L=411.0m ドレン管布設 5箇所 引込管布設 127箇所 既設管撤去（DIP） L=788.1m
6 事業担当課	奈良県広域水道企業団 大和郡山事務所 工務課
7 契約日	奈良県広域水道企業団契約規程第17条の規定に基づき、落札決定後遅滞なく契約を締結するものとする。
8 契約保証	奈良県広域水道企業団契約規程第19条によるものとする。なお、設計金額が5,000万円未満で奈良県広域水道企業団契約規程第19条第1項第5号に該当する場合は免除する。
9 支払事項	前払金 契約金額が100万円以上の場合には請求が可能である。ただし、請負金額の40%を限度とする。
	部分出来高払 請求できない。
	完了払金 工事完成検査合格後、請求のあった日から40日以内に支払うものとする。
10 質問事項	質問書提出日時 令和8年6月16日午前9時から正午まで
	質問方法 指定の質問書<奈良県広域水道企業団HP→事業者の皆様→入札契約→大和郡山事務所→各種様式→【電子入札】入札関係書類(工事・業務委託)からダウンロード可>により事業担当課へ持参すること。
	提出先 奈良県広域水道企業団大和郡山事務所 工務課
	質問回答日 令和8年6月18日13時から開札前日まで
	質問回答場所 <奈良県広域水道企業団HP→事業者の皆様→入札契約→大和郡山事務所→入札公告→入札公告>にて閲覧可能。
その他	質問がない場合は、質問書の提出は必要ありません。また、質問・回答がない場合は、ホームページへの掲載はありません。

特記仕様書

第1条 本工事は、本特記仕様書及び「奈良県広域水道企業団共通仕様書」（以下「共通仕様書」という）によるものとし、内容が重複する場合には、本特記仕様書を優先するものとする。ただし、本特記仕様書及び共通仕様書に定めのない事項は、奈良県県土マネジメント部（技術管理課ホームページ参照）の「土木工事共通仕様書 [最新版]」（以下土木工事共通仕様書）、「土木工事施工管理基準 [最新版]」、「土木請負工事必携 [最新版]」によるものとする。

第2条 請負者は、当該工事に関する諸法令を遵守し、工事の円滑な進捗を図るとともに、諸法令の適用運用は請負者の責任において行わなければならない。

第1章 総 則

1. 設計図書の照査

本工事の施工にあたっては、事前に設計図書の照査を行うものとし、照査の事実を施工計画書、または工事打合せ簿等より報告すること。

2. 工事の着手

本工事については、契約後速やかに着手すること。

ただし、現場着工については、警察協議や地元自治会等との調整が必要なため、監督職員の指示があるまで着工しないこと。

3. 施工計画書の提出

施工計画書については、設計図書の内容及び現場条件を反映させ、契約後、土曜日、日曜日、祝日等を除き10日以内に監督職員に提出しなければならない。

4. 施工体制について（建設業法・入札契約適正化法）

公共工事を受注した建設業者が下請契約を締結するときは、その金額にかかわらず、施工体制台帳を作成し、その写しを発注者に提出しなければならない。

また、施工体系図を作成し、工事関係者の見やすい場所及び公衆の見やすい場所に掲げるとともにその写しを発注者に提出しなければならない。

尚、工事の進行によって下請業者の変更があった場合は、すみやかに施工体制図等を変更し、その写しを発注者に提出しなければならない。

5. 建設副産物

(1) 本工事において積算上見込んでいる受入場所（施設）は下表のとおりであるが、あくまでも積算上の条件明示であり、搬出先を指定するものではない。また、受入施設の変更にかかる設計変更の取扱いは、(2)によるものとする。

○積算上の条件明示

建設副産物	受入場所（施設）	片道 運搬距離	受入期間 及び受入時間	その他 受入条件
アスファルト塊	奈良県アスコン協同組合	7.2km	8:00～17:00 休止（日曜） 夜間21:00～29:00 休止（土曜、日曜）	中間（破砕） 50×50×30cmに限る
建設発生土	佐々竹建設(株)	0.5km + 24.9km	8:00～17:00 休止（日曜、祝日）	埋立処理
鋳鉄管	東商メタル	6.4km	8:00～17:00 休止（日曜、祝日）	スクラップ

(2) 設計変更については請負者の責によるものでないやむを得ない理由による場合を対象とし、監督職員と協議し変更するものとする。

請負者の責によるものでないやむを得ない理由とは、以下の①～⑤である。

- ① 受入施設の受入可能量の超過、施設の故障等、受入側の事情により受入が不可能となった場合。
- ② 受入場所（施設）までの運搬経路に支障が生じ運搬が不可能となった場合、もしくは迂回経路の運搬距離が著しく延びる場合。
- ③ 発生した建設副産物の形状等が、受入条件と一致することが困難になった場合。
- ④ 受入施設の不適正な行為を行政機関等が確認した場合。
- ⑤ 受入施設が廃棄物処理法に基づく許可の失効、もしくは行政処分を受けた場合。

なお、請負者の都合による受入場所（施設）の変更は、監督職員と協議の上、公的な受入施設、奈良県県土マネジメント部が産業廃棄物処理業者及び建設発生土受入業者として登録している県内の民間受入施設並びに各関係法令を遵守した奈良県内外の受入施設とし、設計金額の変更は減額となる場合のみを対象とする。

(3) 建設工事請負契約書「8 解体工事に要する費用等（4）再資源化等をする施設の名称及び所在地」については、契約締結時に発注者と請負者の間で確認されるものであるため、積算上の条件明示と別の方法であった場合でも、上記（2）①～⑤によらない場合は設計変更の対象としない。

(4) 産業廃棄物の搬出にあたっては、産業廃棄物管理票（マニフェスト）等により、適正に処理されていることを確認するとともに監督職員又は検査職員に提示しなければならない。また、産業廃棄物受入施設が発行する受入時の計量伝票の写しを監督職員に提出するとともに、監督職員又は検査職員より請求があった場合には直ちに原本を提示すること。

なお、特別管理産業廃棄物（アスベスト等）については、受入時の計量伝票の写し及び産業廃棄物管理票（マニフェスト）の写し（D・E票）を提出すること。

(5) 建設発生土及び産業廃棄物の処分について、工事請負契約締結後にあつては再生資源利用〔促進〕（計画・実施）書を、工事竣工後は再生資源利用〔促進〕（計画・実施）書を所定の様式に基

づいて作成し、提出するものとする。

また、「建設工事に係る資材の再資源化等に関する法律」により対象工事の請負者は、当該工事に係る特定建設資材廃棄物の再資源化等が完了した旨を、発注者に書面にて報告すること。

(6) 工所用残土・殻捨場は、民間の指定処分地であるが、運搬距離並びに経路については、事前に監督職員と協議し運搬計画を作成し施工計画書に含め提出しなければならない。

(7) 再生資源利用計画書および再生資源利用促進計画書の提出様式については、奈良県技術管理課ホームページ又は国土交通省ホームページからダウンロードし使用すること。なお、建設副産物情報交換システム（COBRIS）を利用した場合も、再生資源利用計画書および再生資源利用促進計画書を紙媒体で提出すること。また、請負者は、法令等に基づき、再生資源利用計画書および再生資源利用促進計画書を工事現場の公衆が見やすい場所に掲げなければならない。

6. 事故報告について

請負業者は、工事施工中に工事事故が発生した場合には、直ちに監督職員に通報するとともに、指定の様式により事故報告書を作成し、提出しなければならない。

7. 交通安全管理

(1) 交通誘導警備員の配置について

- ① 交通誘導警備員は「警備業法（昭和47年7月5日法律第117号 一部改正：平成17年7月26日法律第87号）」第4条による認定を受けた警備業者の警備員を配置すること。
- ② 交通誘導警備員については、下表のとおりとする。工事の実工程等による交通誘導警備員の増減は、設計変更の対象とはしないものとする。ただし、発注者と所轄警察署との協議結果により、交通誘導警備員編成が変わる場合は、設計変更の対象とする。
- ③ 工事内容に変更が生じた場合は、設計図書に関して監督職員と協議するものとし、設計変更の対象とする。

配置場所	交通誘導警備員	編 成	昼夜別	交代要員の有無	備考
仮設工事	1～2名/日	交通誘導警備員B	昼間	無	
本設工事	2～3名/日	交通誘導警備員B	昼間	無	

交通誘導警備員B：警備業者の警備員（警備業法第2条第4項に規定する警備員をいう。）で、交通誘導警備業務（警備員等の検定等に関する規則第1条第4号に規定する交通誘導警備業務をいう。）に従事する交通誘導警備業務に係る一級検定合格警備員又は二級検定合格警備員以外の交通の誘導に従事するもの

(2) 本工事については、「ダンプトラック等過積載防止対策要領」（奈良県ホームページに掲載）に従い監督、指導するものとする。

8. 各種保険及び退職金制度について

- (1) 請負者は、雇用保険法、労働者災害補償保険法、健康保険法及び中小企業退職金共済法の規定により、雇用者等の雇用形態に応じ、雇用者等を被保険者とするこれらの保険に加入しなければならない。

なお、建設業退職金共済制度に該当する場合は同組合に加入し、その掛金収納書（発注者用）を工事請負契約締結後原則1ヶ月以内に、発注者に提出しなければならない。

また、「建設業退職金共済制度適用事業主工事現場標識」（シール）を現場に掲示し、この制度に対する下請の事業主と労働者の意識の向上を図ること。

第2章 材 料

1. 資材等の県産品利用促進

請負者は、地場産業の活性化を図るため、建設資材・物品等調達については奈良県産品の使用をより一層努めること。

奈良県産品とは次の①から②に示すものとする。

- ① 県内の工場等（本店が県内にあり、工場が県外にある場合も含む）で製造・加工された資材・製品
- ② 奈良県リサイクル認定製品

2. 材料に関する指示事項

(1) 再生材の使用について

イ. 本工事の施工において使用する再生材（再生CR, 再生粒度調整砕石, 再生アスファルト）については、工事目的物に要求される品質等を考慮したうえで、工事施工箇所から20kmの範囲内で、奈良県内に再資源化施設がある場合は、県内の再資源化施設で製造された再生材を使用すること。

ただし、当該工事の工期、施工条件等により、必要とする量が確保できない場合は、監督職員と協議すること。

ロ. 上記イ. に記載しない再生材の使用にあっても、奈良県産品の使用をより一層努めること。

ハ. 再生材の使用にあたっては、「再生材の使用に関する取り扱いについて」（奈良県ホームページに掲載）を参照。

ニ. 再生材の使用にあたっては、使用前に、監督職員に再資源化施設が発行する試験成績書を提出すること。また、不純物の混入が無いこと等、現場にて搬入時にその品質確認を行うこと。

現場に搬入された再生材が、品質等その使用が不相当と監督職員から指示された場合には、これを取り替えるとともに、新たに搬入する材料については、再検査（または確認）を受けること。

- (2) 本工事に使用する管保護砂について、布設管材料が水道配水用ポリエチレン管の場合、再生砂を使用してはならない。

- (3) 制水弁・空気弁・排水弁等の鉄蓋及びボックスは「大和郡山市鉄蓋・ボックス仕様書」に基づくものとする。消火栓の鉄蓋及びボックスについては「大和郡山市消火栓ボックス仕様書」に基

づくものとする。

第3章 施 工

1. 施工時間及び施工時間の変更

施工時間は午前9時から午後5時（昼間）とするが、関係機関等との調整の結果、作業時間帯に変更が生じた場合は監督職員と協議するものとし、設計変更の対象とする。

工事施工時間（通行止め時間）は上記の時間を厳守するとともに、現況の道路が舗装されている場合は、必ず当日仮復旧を行い、道路を開放すること。

2. 工法変更への対応

（1）工事の施工において、湧水・その他障害のため、通常の工法では初期の目的を達することが出来ない箇所については工法及び対策を監督職員と協議するものとし、設計変更の対象とする。

（2）工事中における民政安定上または関係機関と協議の結果、新たな作業及び構造の変更が生じた場合は、必要に応じ監督職員と協議するものとし、設計変更の対象とする。

3. 消火栓の設置について

消火栓及び消火栓弁室の設置については、別添1「消火栓及び消火栓弁室の設置基準」によるものとする。

4. 分岐工

分水栓、管継手及び割T字管の取付間隔は次の通りとする。

（ア）分水栓・・・・・・・・・・0.3m以上

（イ）割T字管・・・・・・・・・・1.0m以上

（ウ）分水栓と管継手・・・・・・・・0.5m以上

5. 不断水連絡工

不断水連絡工における穿孔については、監督職員の立会いのもとに水圧試験を行い、ダクタイル鋳鉄管については、圧力0.98MPa（ $\approx 10.0\text{Kgf/cm}^2$ ）、石綿セメント管については、圧力0.74MPa（ $\approx 7.5\text{Kgf/cm}^2$ ）、で持続時間1分間の水圧試験を実施し、水漏れ・変形・破損がないことを確認すること。高水圧時等による試験内容は別途監督職員と協議するものとする。

6. 道路上の明示ピンについて

道路上に設置されている明示ピン及び基準点等については支障のある際は事前に測量をし、施工後には復旧すること。

第4章 補足事項

1. 現場代理人等について

現場代理人は、受注者との雇用関係について、法律上は何ら制限を受けるものではないが、請負代金の請求及び受領等の一部の行為を除き、契約に基づく受注者の一切の権限を行使することがで

きる旨、契約約款で規定されている。このように、現場代理人に委任された権限の重大性から、請負契約の適正な履行には、受注者と現場代理人との直接的で恒常的な雇用関係が必要となる（建設工事における専任でない主任技術者、建設工事に伴う委託業務に係る配置技術者等についても同様の扱いとします）。なお、受注者との直接的で恒常的な雇用関係の確認方法等については、大和郡山市ホームページに掲載の「建設工事及び建設工事に伴う委託業務（植栽維持管理業務含）に係る現場代理人等について」を準用する。

2. その他技術者等について

(1) 配管技術者

- イ. 耐震継手管を使用する工事については配水管工技能者（大口径配水管であれば大口径配水管工技能者）の従事を義務付けるものとする。配水管工技能者とは、耐震継手管の配管・接合に関する知識や技能の修得を目的として、社団法人日本水道協会が認定した資格である。
- ロ. 給水装置工事については、奈良県広域水道企業団指定給水装置工事事業者にて作業を行い、給水装置工事配管技能者の従事を義務付けるものとする。給水装置工事配管技能者とは、配水管から水道メーターまでの給水装置工事について適切な技能を有する者として、財団法人給水工事技術振興財団が認定した資格である。
- ハ. 水道配水用ポリエチレン管継手を使用する工事については、配水用ポリエチレンパイプシステム協会の水道配水用ポリエチレン配管施工講習受講証を有する者または水道配水用ポリエチレン管メーカーが認定した講習等を受講した者の従事を義務付けるものとする。
- ニ. 従事とは、直接工事に携わる若しくは工事に携わるものを監督することをいう。

3. 下請人の市内建設業者の優先選定

請負者は、下請契約を締結する場合には、当該契約の相手を大和郡山市内に本店を有するものの中から選定するよう努めること。

4. コリنز(CORINS) への登録

最新の「奈良県土木工事共通仕様書(案)」のとおり。

第5章 その他

1. 工事用電力施設に関する指示事項

本工事に必要な受電設備および現場内配線は、事前に監督職員と協議するものとし、変更する場合も同様とする。

2. 一般事項

(1) 住民対策

- イ. 公共事業とはいえ通行者や沿道の住民に、迷惑をかけながら施工（営利活動）をしているという意識を請負人は、代表者以下、作業員に至るまで十分に徹底すること。
- ロ. 地元との意志の疎通をはかり、苦情、トラブル等の解消に努め問題が起これば、速やかに監督職員に報告のうえ、請負人が責任を持って対処すること。
- ハ. 第三者に理解できるよう予告、工事、交通規制等の看板・標識を設置すること。

- ニ. 現場代理人・主任技術者は、ネーム入り制服・ヘルメット・腕章等作業員と区別できるものを着用し、工事内容を十分理解して住民からの質問には、的確に説明すること。
- ホ. 作業の内容・時期・時間等は、監督職員と打ち合わせどおりとし、変更のある場合は、監督員との了解だけでなく地元とも協議をすること。
- ヘ. トラブルや苦情には誠実に対応し、明らかに因果関係のない場合を除き迅速に対処すること。
- ト. 工事区間内や運搬経路の路面は、良好に保つために巡回し、転倒・泥はね・ほこり等の苦情のないようにすること。特に雨天時は注意すること。
- チ. 道路横断管・家庭排水管等の露出があった場合は、注意して施工すること。またその排水管に損傷を与えた場合は、部分的な補修ではなく全面的に入れ替えること。
- リ. 舗装復旧については、路面工作物とのなじみに留意し、縦横断勾配を確保して水のたまらないように平滑に仕上げること。
- ヌ. 個人の水道・電気・土地等の無断使用は絶対しないこと。
- ル. 交通誘導員についても前述の主旨をわきまえ、通行者を優しく丁寧に誘導・指示させること。
- ヲ. 苦情・事故・要望・対処等の事実は、監督職員にその都度詳細に報告書にして提出し協議すること。
- ワ. 作業過程で個人敷地内に立ち入る場合は、敷地内の住民等に声を掛け了解を得ること。無断進入は絶対にしないこと。
- カ. 工事の影響が直接及ぶ家屋（一時的に断水する場合、家屋の前を掘削する場合等）に対しては、事前に一軒ずつ説明に伺い、理解と協力を得るよう努めること。

(2) 工事による地元営業店の支障、地元行事、し尿、ゴミ収集、緊急時の対策は十分検討し考慮しておかねばならない。

(3) 請負者は、指定の期日までに工事完成図書を指定の方法にまとめ提出しなければならない。また、工事記録写真については、土砂運搬、建設副産物・産業廃棄物（各品目）の積込・処分地状況も添付すること。

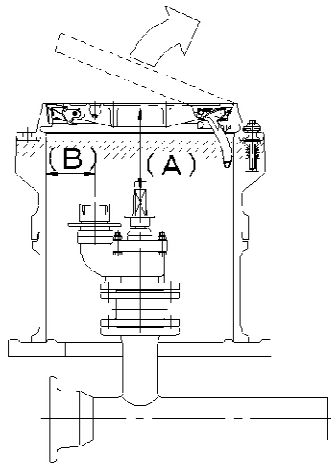
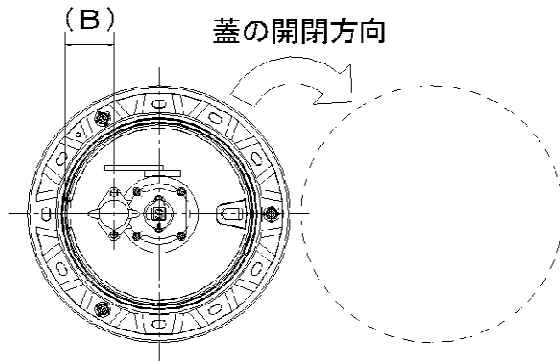
なお、工事完成図書と共に竣工図面を作成し提出すること。竣工図面の作成方法は、監督職員の指示によるものとし、提出部数と種類は下記のとおりとする。

- (ア) 竣工図面の白焼き（A 1 サイズ）・・・・・・・・ 1 部
- (イ) 竣工図面の縮小版（A 3 サイズ）・・・・・・・・ 1 部
- (ウ) 竣工図面データ（PDF 形式）・・・・・・・・ 1 式

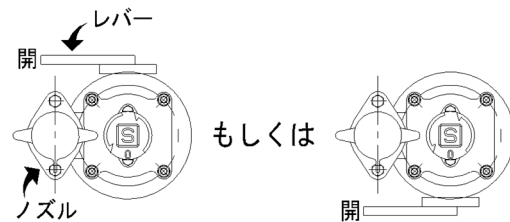
<別添1>

消火栓及び消火栓弁室の設置基準

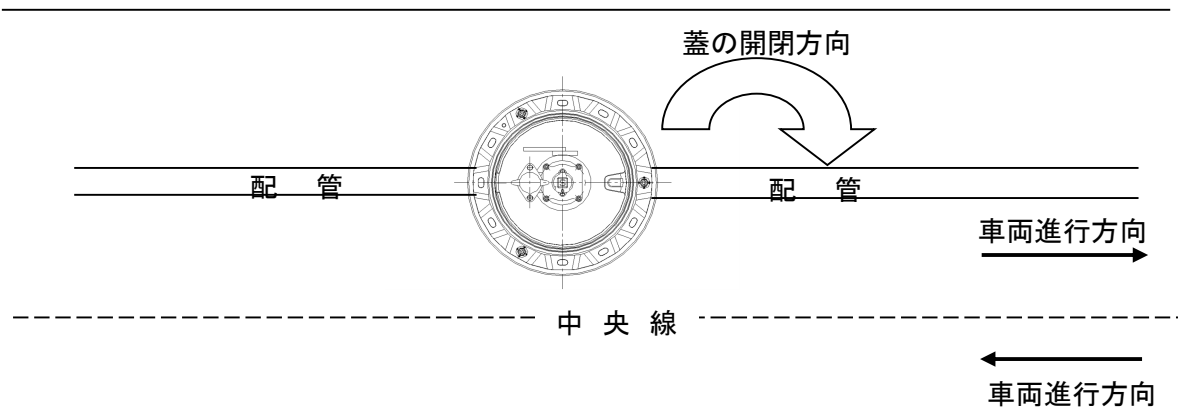
深さ (A)	GLより20cm以内
ズレ (B)	枠より15cm以上
内部地盤	開閉バルブが露出している
周辺地盤	完全復旧していること
消火栓本体	垂直に設置されている 変形等
消火栓枠	垂直に設置されている GLに水平である
漏水	漏水 無

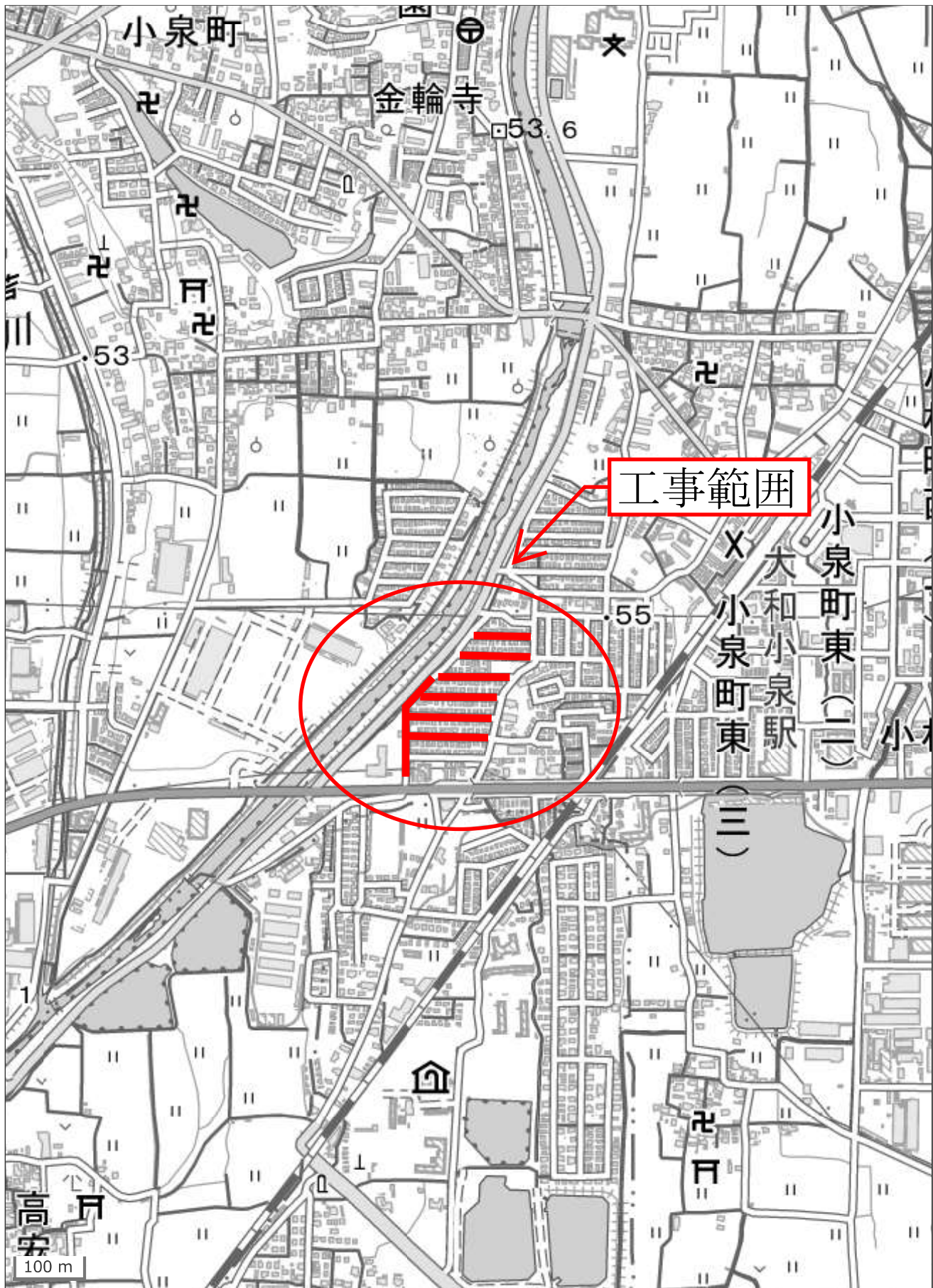


※ 補修弁は、レバーが下図のようにノズル側に倒れている状態で「開」となるように設置すること。



道路設置状況





様式第6号(第16条関係)

工 事 工 程 表

配水管布設替工事小泉東和苑(第1工区)																													
場所 大和郡山市 小泉町 地内																													
工 種	種別	数量	7月			8月			9月			10月			11月			12月			1月								
			10	20	30	10	20	30	10	20	30	10	20	30	10	20	30	10	20	30	10	20	30						
準備工		1式																											
配水本管布設工		1式																											
後片付け、書類作成		1式																											

年
末
年
始
休